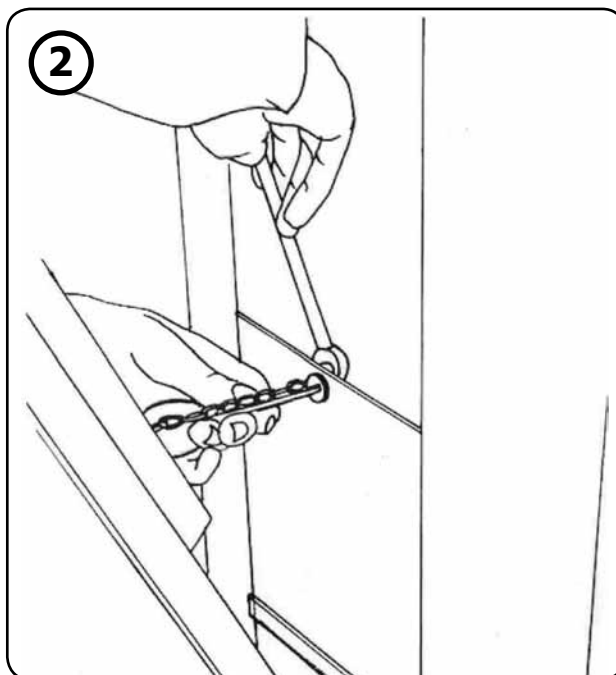


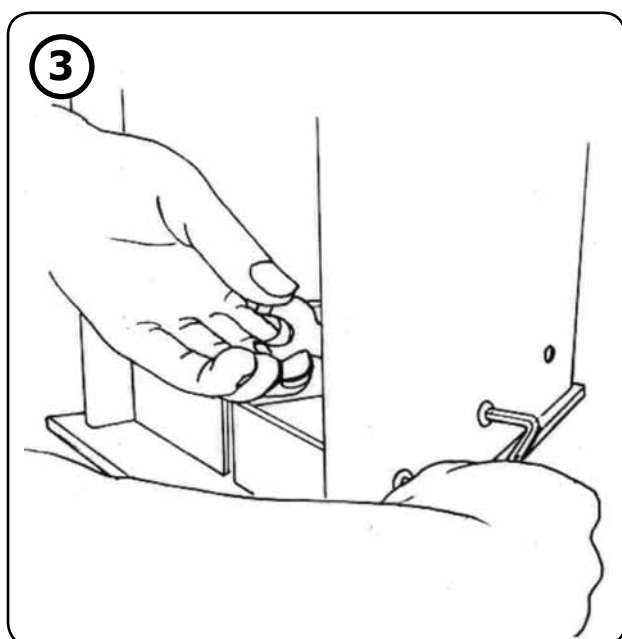
Ashguard™

INSTALLATIONSINSTRUKTIONER OCH ANVÄNDARMANUAL

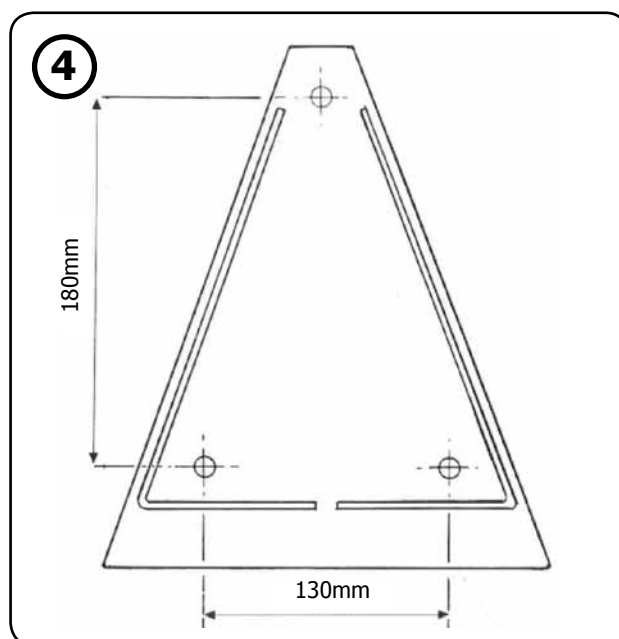


1. Välj en lämplig jämn slät yta för att förankra askkoppen.

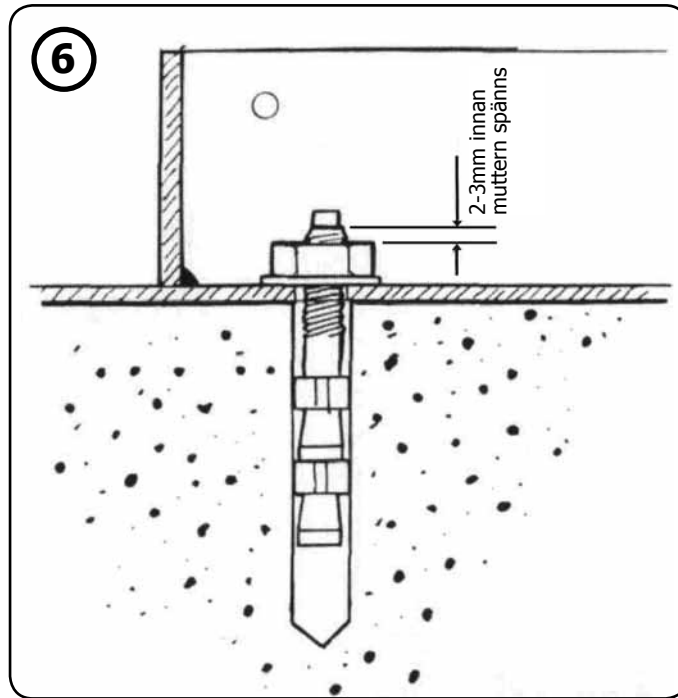
2. Öppna askkoppens dörr och använd en skruvmejsel och en 8mm blocknyckel för att ta bort dörren från askkoppen. Ta bort innerbehållaren och lägg både dörren och innerbehållaren åt sidan. Spara skruvarna och bultarna för senare användning.



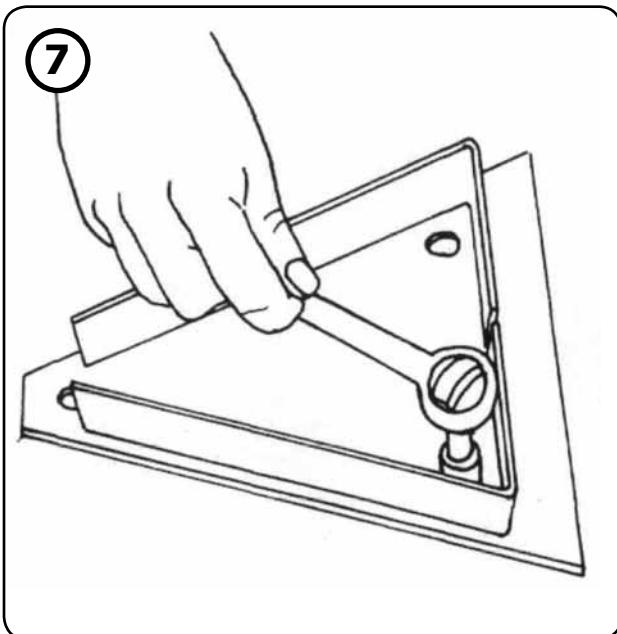
3. Använd en 10mm skruvnyckel och den medföljande insexnyckeln för att separera sockeln från askkoppen. Lägg askkoppen åt sidan och spara bultarna och skruvarna för senare användning.



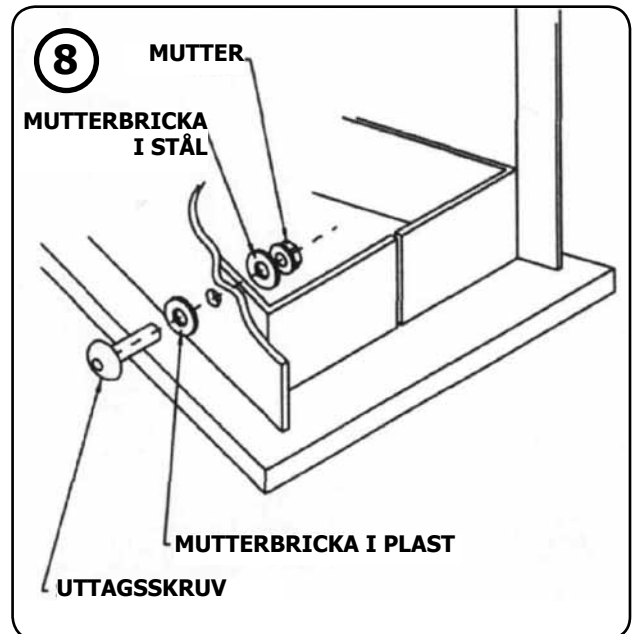
4. Placera sockeln i den valda positionen och markera marken genom de 3 infästningshål. **Obs:** Askkoppen kan monteras på en 50mm tjock stenplatta. Hålen bör vara minst 110mm från stenplattans kanter.



5. Ta bort sockeln. Använd en borrhammare på 10mm i diameter för att borra de 3 hålen till ett djup av 80 mm. Ta bort damm från hålen. (Vid montering på en stenplatta, borra igenom stenplattan).
6. Ta bort muttern och mutterbrickan från de 3 fästbultarna och placera dem i de borrade hålen. Positionera sockeln i markfästningarna och omplacera muttern och mutterbrickan. Sedan skruva tills de rör sockeln, som visas ovan.



7. Spänn fast muttrarna med en 17mm skiftnyckel tills fästningarna är säkra. Maximal vridmomentinställning på 27Nm.

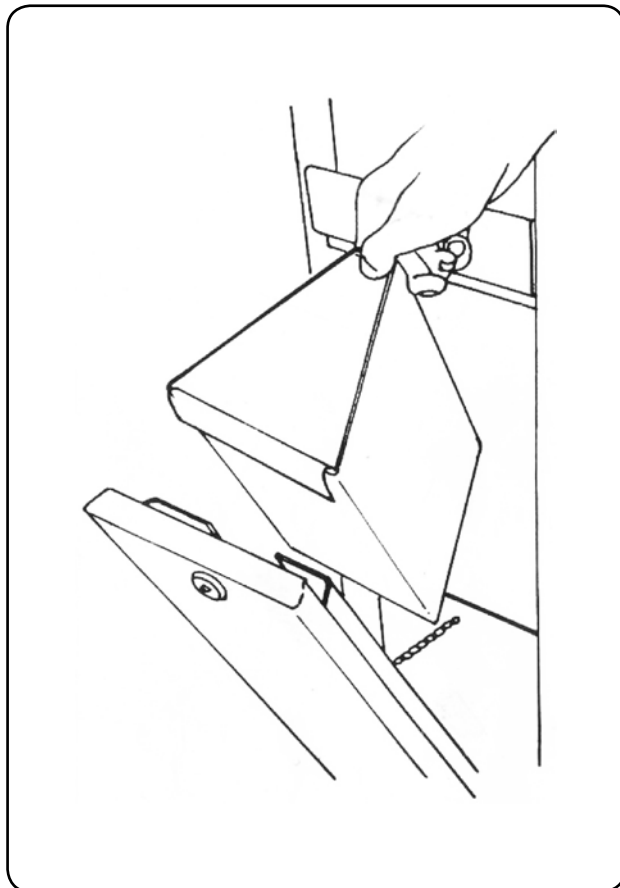
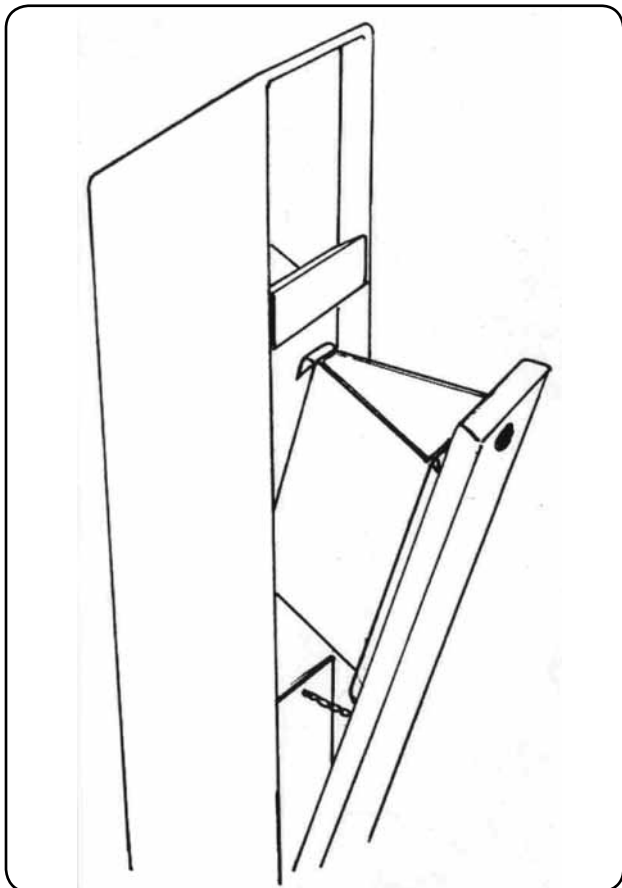


8. Omplacera askkoppen över sockeln. Byt ut och säkra uttagsskruvarna, muttrarna och mutterbrickorna, och se till att de är riktade som visas ovan.

9. Sätt dörren tillbaka och säkra den till askkoppen med kedjan.

10. Lägg innerbehållaren i askkoppen och lås dörren.

TÖMNING AV ASKKOPPEN



1. Använd den medföljande nyckeln för att låsa upp dörren. Dörren kommer då att falla framåt, den hålls fast i öppen position med hjälp av kedjan.
2. Innerbehållaren är nu tillgänglig. Använd handtaget för att lyfta den från sin plats på baksidan av dörren.
3. Omplacera den genom att hänga den på baksidan av dörren.
4. Tryck igen dörren och lås med hjälp av den medföljande nyckeln.
5. Det är viktigt med regelbunden rengöring.
För att hålla det rena utseendet på den här kvalitativa produkten måste alla ytor på enheten rengöras regelbundet, med varmt vatten och tvål. Rengöringsmedel WD40 eller liknande produkter rekommenderas för att ta bort lättare fläckar som kan förekomma på modellen i rostfritt stål. Det här är viktigt, både för att behålla det rena utseendet utåt, och för att säkerställa att produkten fortsätter fungera som den ska.